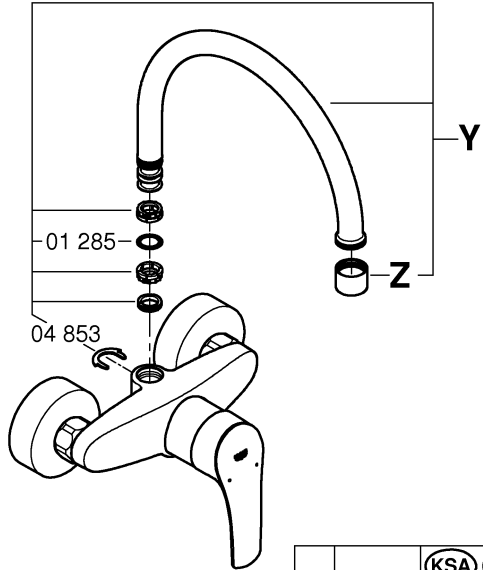
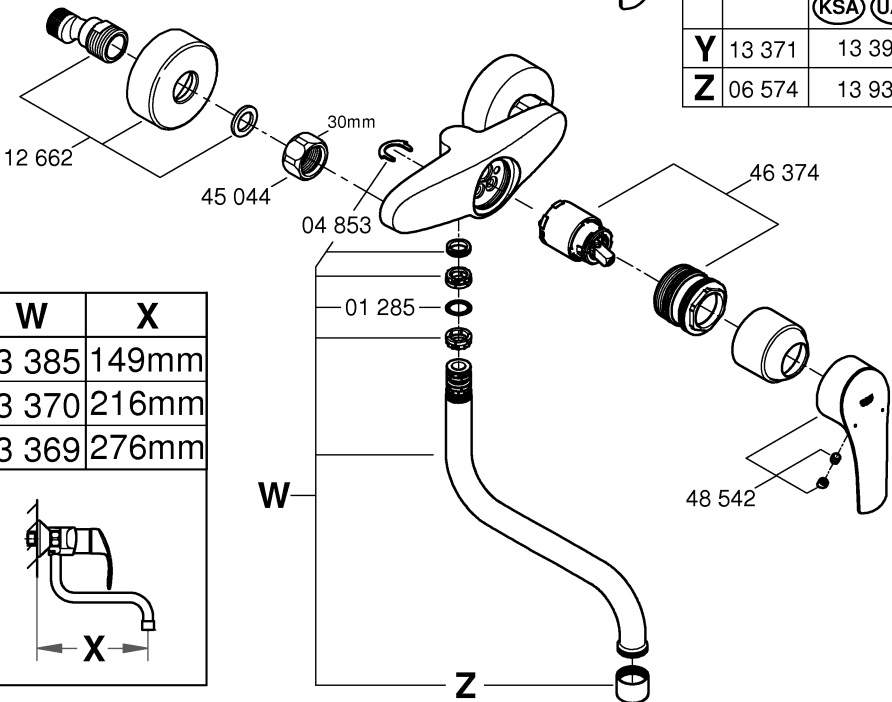


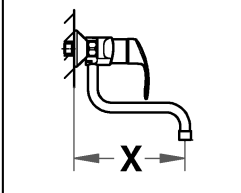
*07 130	
*19 377	30mm



		KSA	UAE
Y	13 371	13 395	
Z	06 574	13 935	



W	X
13 385	149mm
13 370	216mm
13 369	276mm





DIN EN
806

DIN EN
1717

DIN
1988

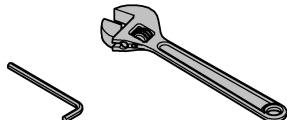
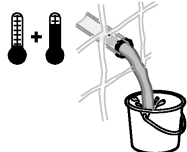


bar

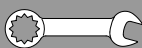
0,5 max. 10 5 1

°C

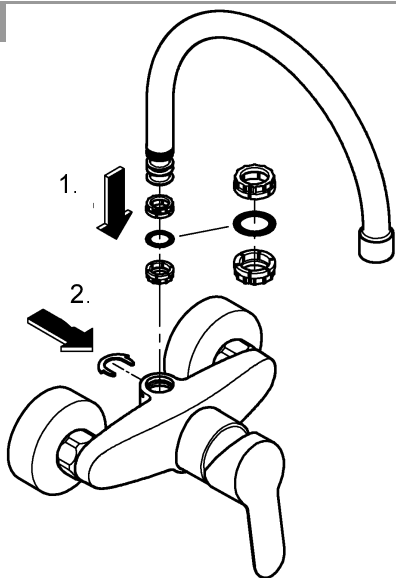
max. 70° max. 60°



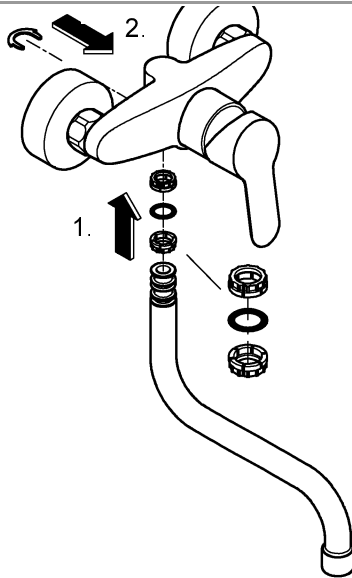
32mm
*19 332



1a



1b



2

