

Omfatter / Includes; ASOLA

---



1690x480/600/750 mm



1210x480/600/750 mm



650x400 mm



790x480/600/750 mm

- DK Monterings- og brugsanvisning
- NO Monterings- og bruksanvisning
- SE Monterings- och bruksanvisning
- FI Asennus- ja käyttöohjeet
- GB Assembly & operating instruction



**DK PRODUKTETS FORMÅL OG ANVENDELSE**

- Produktet er fremstillet til tørring af tekstiler i private hjem.
- Produktet må ikke anvendes til andre formål.

**NO PRODUKTETS FORMÅL OG ANVENDELSE**

- Produktet er laget for tørking av tekstiler i private hjem.
- Produktet må ikke brukes til andre formål.

**SE PRODUKTENS ÄNDAMÅL OCH ANVÄNDNING**

- Produkten är avsedd för användning i privata hem för torkning av textilvaror.
- Produkten får inte användas för andra ändamål.

**FI TUOTTEEN TARKOITUS JA KÄYTTÖTARKOITUS**

- Tuote on tarkoitettu tekstilien kuivaamiseen yksityisissä kodeissa.
- Tuotetta ei saa käyttää muihin tarkoituksiin.

**GB PURPOSE AND USE OF THE PRODUCT**

- The product is intended for use in private homes for drying textile goods.
- The product must not be used for other purposes.



**DK SIKKERHEDSOPLYSNINGER!**

- Tilslutning af strøm må først ske efter endt installering.
- Kun en autoriseret elektriker må tilslutte produktet uden brug af stikprop.
- Hvis produktet tilsluttes uden stikprop, SKAL der forefindes en 2-polet afbryder, med en kontaktafstand på minimum 3 mm.
- Produktet er godkendt i IP-klasse X4. Hvis kabel eller stik modificeres, er installatøren ansvarlig for, at den konkrete tilslutning er lovlig på installationsstedet.
- Det er ikke tilladt fuldstændigt at tildække produktet.
- Ved beskadigelse af produktet, skal man straks frakoble strømforsyningen ved at tage stikket ud eller afbryde strømforsyningen via den eksterne afbryder. Undlad at benytte produktet yderligere.

### **NO** SIKKERHETSINFORMASJON!

- Strøm må kun kobles til etter at installasjonen er fullført.
- Kun en autorisert elektriker kan koble til produktet uten bruk av støpsel.
- Hvis produktet kobles til uten støpsel, MÅ det være en 2-polet bryter med en kontaktavstand på minst 3 mm.
- Produktet er godkjent i IP-klasse X4. Hvis kabelen eller kontakten er modifisert, er installatøren ansvarlig for å sikre at den spesifikke tilkoblingen er lovlig på installasjonsstedet.
- Det er ikke tillatt å tildekke produktet helt.
- Ved skade på produktet, koble fra strømforsyningen umiddelbart ved å koble fra eller koble fra strømforsyningen via den eksterne bryteren. Ikke bruk produktet videre.

### **SE** SÄKERHETSINFORMATION!

- El-anlutning får ske först när monteringen av produkten är gjord.
- Endast en behörig elinstallatör får ansluta produkten utan plugg.
- Om produkten ansluts utan plugg, SKA det finnas en 2-polig brytare med ett kontaktavstånd på minst 3 mm.
- Produkten är godkänd i IP-klass X4. Om kabel eller plugg modifieras är elinstallatören ansvarig för att anslutningen är laglig på installationsplatsen.
- Det är inte tillåtet att helt övertäcka produkten.
- Vid skador på produkten ska strömmen omedelbart brytas genom att kontakten dras ur eller genom att strömmen bryts vid den externa brytaren. Undvik att använda produkten ytterligare.

### **FI** TURVALLISUUSTIETO!

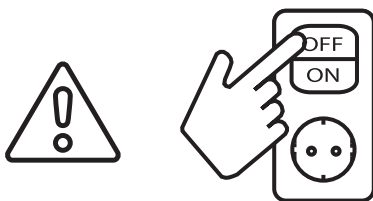
- Virta saa kytkeä vasta asennuksen jälkeen.
- Vain valtuutettu sähköasentaja saa kytkeä tuotteen ilman pistoketta.
- Jos tuote liitetään ilman pistoketta, TÄYTYY olla 2-napainen kytkin, jonka kosketusetäisyys on vähintään 3 mm.
- Tuote on hyväksytty IP-luokkaan X4. Jos kaapelia tai liitintä muutetaan, asentaja on vastuussa siitä, että kyseinen yhteys on laillinen asennuspaikalla.
- Tuotetta ei saa peittää kokonaan.
- Jos tuote vaurioituu, katkaise virransyöttö välittömästi katkaisemalla tai irrottamalla virransyöttö ulkoisen kytkimen kautta. Älä käytä tuotetta enempää.

### **GB** SAFETY INSTRUCTIONS!

- Connecting to the power supply may only take place when installation of the product is done.
- Only a qualified electrician are allowed to connect the product without a plug.
- If the product is connected without a plug, there MUST be a 2-pole switch with a contact distance of at least 3 mm.
- The product is approved according to IP class X4. If the cable or plug is modified, the electrician is responsible for ensuring that the connection is legal at the site of installation.
- It is not permitted to completely cover the product.
- In the event of damage to the product, cut off the power immediately by unplugging or shutting off the power at an external switch. Avoid using the product any further.

---

Før tilslutning / Før tilkobling / För anslutning / Ennen liittämistä / Before connecting





## SKJULT TILSLUTNING / SKJULT TILSLUTNING / DOLD ANSLUTNING / PIILOTETTU YHTEYS / CONCEALED CONNECTION

DK

### Advarsel!

Kun en autoriseret elektriker må tilslutte produktet, hvis det medfølgende kabel eller stik modificeres og kun hvis tilslutning overholder lovgivningen på det givne installationssted.

Hvis kablet modificeres og tilsluttes uden stikprop, SKAL der forefindes en 2-polet bryder, med en kontaktafstand på minimum 3 mm.

NO

### Advarsel!

Kun en autorisert elektriker kan koble til produktet hvis den medfølgende kabelen eller støpselet er modifisert, og kun hvis tilkoblingen er i samsvar med lovgivningen på det gitte installasjonsstedet.

Dersom kabelen modifiseres og kobles til uten støpsel, SKAL det være en 2-polet bryter med en kontaktavstand på minst 3 mm.

SE

### Varning!

Om medföljande kabel eller stickkontakt modifieras får endast en behörig elektriker ansluta produkten, dock endast om anslutningen följer gällande lagstiftning på aktuell installationsplats.

Om kabeln modifieras och ansluts utan stickkontakt, SKA det finnas en 2-polig brytare med ett kontakt-avstånd på minst 3 mm.

FI

### Varoitus!

Jos mukana toimitettua kaapelia tai pistoketta muutetaan, vain pätevä sähköasentaja saa kytkeä laitteen tuotetta ja vain jos liitäntä on asennuksessa voimassa olevan lainsäädännön mukainen sivusto.

Jos kaapelia on muokattu ja se liitetään ilman mukana toimitettua kaapelia ja pistoketta, sen TÄYTYY olla perustettiin 2-napainen kytkin, jonka kosketinetsäisyys on vähintään 3 mm.

GB

### Warning!

If the supplied cable or plug is modified, only a qualified electrician are allowed to connect the product, and only if the connection complies with the applicable legislation at the installation site.

If the cable is modified and connected not using the supplied cable and plug, there MUST be established a 2-pole switch with a contact distance of at least 3 mm.

**DK** Der kan være mindre forskelle i målene. Strømberg Bad fraskriver sig ethvert ansvar for boring sket uden at have afmålt det aktuelle produkt. De angivne mål er kun beregnet til at kunne forberede eventuelle samlinger. Strømberg Bad fraskriver sig ethvert ansvar for montering/arbejde udført uden at have fulgt monteringsvejledningen.

**NO** Det kan være mindre forskjeller i mål. Strømberg Bad fraskriver seg ethvert ansvar for boring som har funnet sted uten å ha målt det aktuelle produktet. Oppgitte dimensjoner er kun ment for å kunne utarbeide eventuelle samlinger. Strømberg Bad fraskriver seg ethvert ansvar for montering/arbeid utført uten å følge monteringsanvisningen.

**SE** Det kan finnas mindre skillnader i mål. Strømberg Bad frånsäger sig allt ansvar för borringar som har skett utan att ha mätt den aktuella produkten. De angivna måtten är endast avsedda för att kunna förbereda eventuella samlingar. Strømberg Bad frånsäger sig allt ansvar för installation/arbete som utförs utan att följ monteringsanvisningarna.

**FI** Maaleissa voi olla pieniä eroja. Strømberg Bad ei ole vastuussa porauksesta, joka on suoritettu ilman nykyisen tuotteen mitausta. Ilmoitetut mitat on tarkoitettu vain mahdollisten kokoelmien valmistukseen. Strømberg Bad ei ole vastuussa asennuksesta/työstä, joka on suoritettu noudattamatta asennusohjeita.

**EN** There may be slight differences in measurements. Strømberg & Fischer will not accept any responsibility for drilling prior to measuring the relevant item. The stated measurements are only intended to help prepare any internal construction of the wall. Strømberg Bad will not accept any responsibility for installation performed without following the installation instructions.



## MONTERING / MONTERING / HOPSÄTTNING / KOKOONPANO / ASSEMBLY

- DK**
1. Bor fire 8 mm huller i væggen: Hullerne placeres 90 mm fra yderkanten af radiatoren (LI" = b - 180 mm), se fig. 1.
  2. Montér ophæng "A" på væggen med vedlagte skruer.
  3. Indsæt gevindtoppen "B" samt bøsningen "D" i ophæng "A". Skru pinol "F" i ophænget for at låse gevindtoppen "B".
  4. Montér radiatoren og skru gevindtoppen "E" fast.

Radiatoren er nu klar til at bliver tilsluttet varmeanlægget. Det er endvidere meget vigtigt at radiatorer, der er installeret i vådrum, altid er vedligeholdt korrekt. Hvis våde genstande er placeret på radiatoren, skal radiatoren holdes varm, tør og poleret.

- NO**
1. Bor fire 8 mm hull i veggen: Plasser hullene 90 mm fra radiatorens ytterkant (LI" = b - 180 mm), se fig. 1.
  2. Monter opphenget "A" på veggen med de medfølgende skruene.
  3. Sett den gjengede toppen "B" og bøsningen "D" inn i opphenget "A". Skru pinol "F" inn i opphenget for å låse den gjengede toppen "B".
  4. Monter radiatoren og skru den gjengede toppen "E".

Radiatoren er nå klar til å kobles til varmesystemet. Det er også viktig at radiatorer som er installert i våtrom alltid er forsvarlig vedlikeholdt. Hvis det legges våte gjenstander på radiatoren, må radiatoren holdes varm, tørr og polert.

- SE**
1. Borra fyra 8 mm hål i väggen: Placera hålen 90 mm från radiatorns ytterkant (LI" = b - 180 mm), se fig. 1.
  2. Montera upphängningen "A" på väggen med de medföljande skruvarna.
  3. Sätt in den gängade toppen "B" och bussningen "D" i upphängningen "A". Skruva fast pinol "F" i upphängningen för att låsa den gängade toppen "B".
  4. Montera kylaren och skruva fast den gängade toppen "E".

Radiatorn är nu redo att anslutas till värmesystemet. Det är också viktigt att radiatorer som installeras i våtrum alltid underhålls korrekt. Om våta föremål placeras på kylaren ska kylaren hållas varm, torr och polerad.

- FI**
1. Poraa neljä 8 mm:n reikää seinään: Aseta reiät 90 mm etäisyydelle jäähdyttimen ulkoreunasta (LI" = b - 180 mm), katso kuva. 1.
  2. Kiinnitä ripustus "A" seinään mukana toimitetuilla ruuveilla.
  3. Aseta kierteinen yläosa "B" ja holkki "D" jousitukseen "A". Ruuvaa tappi "F" jousitukseen lukitaksesi kierteisen yläosan "B".
  4. Asenna jäähdytin ja ruuvaa kierteinen yläosa "E".

Patteri on nyt valmis liitettäväksi lämmitysjärjestelmään. On myös erittäin tärkeää, että kosteisiin tiloihin asennetut patterit huolletaan aina asianmukaisesti. Jos jäähdyttimen päälle asetetaan merkkiä esineitä, jäähdytin on pidettävä lämpimänä, kuivana ja kiillotettuna.

- GB**
1. Drill four 8 mm holes in the wall: Place the holes 90 mm from the outer edge of the radiator (LI" = b - 180 mm), see fig. 1.
  2. Mount suspension "A" on the wall with the enclosed screws.
  3. Insert the threaded top "B" and the bushing "D" into the suspension "A". Screw pinole "F" into the suspension to lock the threaded top "B".
  4. Fit the radiator and screw the threaded top "E".

The radiator is now ready to be connected to the heating system. It is also very important that radiators installed in wet rooms are always properly maintained. If wet objects are placed on the radiator, the radiator must be kept warm, dry and polished.



# MONTERING / MONTERING / HOPSÄTTNING / KOKOONPANO / ASSEMBLY

Fig. 1

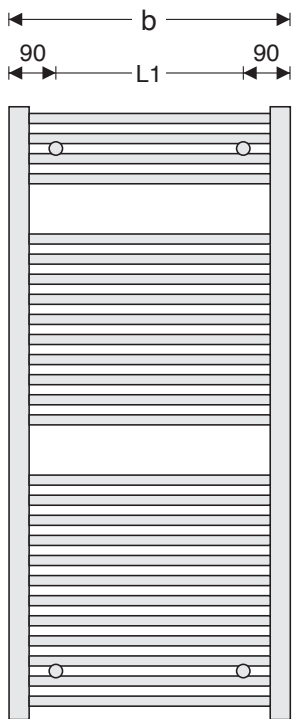


Fig. 2

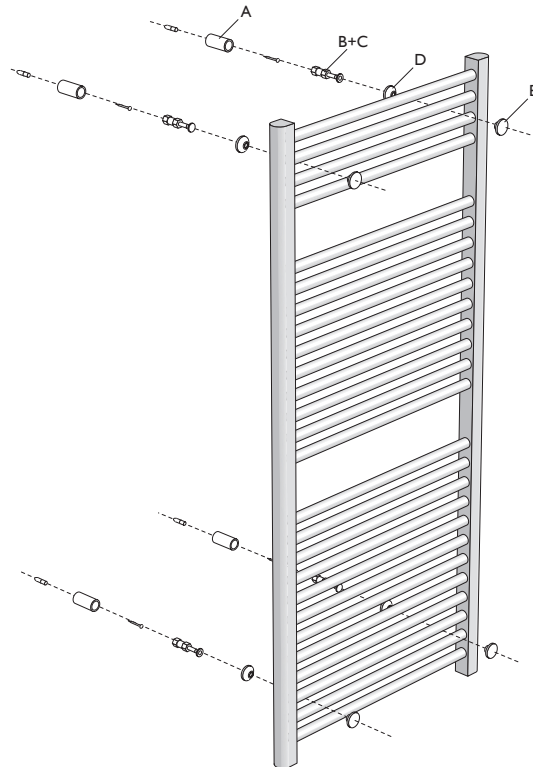
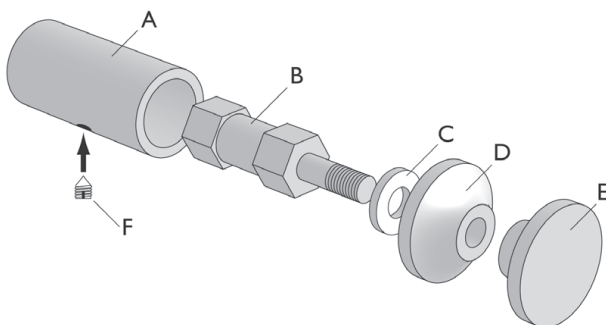


Fig. 3



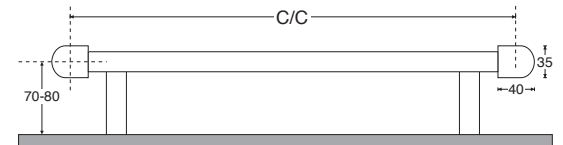
## FARVER/FINISH

- Hvid, RAL 9003
- Forkrommet

## RØRSPECIFIKATIONER

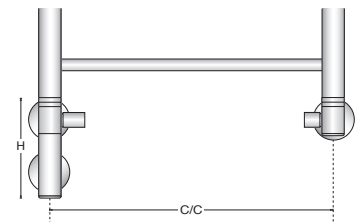
Lodrette rør	35x40 mm 'D'-formet
Vandrette rør	20 mm Ø
Tilslutning	RG 1/2" nedad

## AFSTAND FRA VÆG OG C/C-AFSTAND



Afstand fra væg til forkant = 85-95 mm

## KOMBIDRIFT



Kombidrift-sæt med elpatron kan valgfrit placeres i venstre eller højre side.

## GENERELT

- Bolte, plugs, blindprop og udluftningsventil medfølger. Ventiler er tilbehør.
- Varmedydelser i central-/fjernvarmedrift er i henhold til EN 442.
- Elpatron monteret som standard i højre side - kan dog på bestilling (uden pristillæg) monteres i venstre side.
- Alle modeller lagerføres.
- Alle kombidrift-modeller leveres med kombidrift-/elpatron-sæt. Elpatronen har elektronisk termostat og afbryder, der styrer vandtemperaturen. Kapslingsklasse IP44.
- Alle el-modeller leveres fabriksfyldt med væske og monteringsklare.
- Trykprøvet: min. 10 bar/110 °C.

DK

**Ifølge EN60335 skal det fremgå at:**

Dette apparat kan benyttes af børn i alderen fra 8 år og derover og personer med nedsatte fysiske, sensoriske eller mentale evner eller mangel på erfaring og viden, hvis de bliver overvåget eller er blevet vejledt om brug af apparatet på en sikker måde og forstår farerne involveret. Børn må ikke lege med apparatet. Rengøring og vedligeholdelse må ikke foretages af børn uden opsyn.

NO

**I henhold til EN60335 må det angis at:**

Denne enheten kan brukes av barn i alderen 8 år og over, samt personer med nedsatte fysiske, sensoriske eller mentale evner eller mangel på erfaring og kunnskap hvis de overvåkes eller har blitt instruert i bruk av enheten på en sikker måte og forstår farene. Barn må ikke leke med apparatet. Rengjøring og vedlikehold må ikke utføres av barn uten tilsyn.

SE

**Enligt EN60335 ska det framgå att:**

Denna produkt kan användas av barn från 8 år och av personer med nedsatta fysiska, sensoriska eller mentala förmågor eller brist på erfarenhet och kunskap, under förutsättning att det sker under kontrollerade former eller att de har fått information om hur produkten ska användas på ett säkert sätt samt förstår de risker som användning medför. Barn får inte leka med produkten. Rengöring och underhåll får inte utföras av barn utan tillsyn.

FI

**EN60335:n mukaan on todettava, että:**

Tätä laitetta voivat käyttää 8-vuotiaat ja sitä vanhemmat lapset sekä henkilöt, joiden fyysiset, sensoriset tai henkiset kyvyt ovat heikentyneet tai joilla ei ole kokemusta ja tietoa, jos heitä valvotaan tai heitä on opastettu käyttämään laitetta turvallisesti ja ymmärtämään vaarat. mukana. Lapset eivät saa leikkiä laitteella. Lapset eivät saa suorittaa puhdistusta ja huoltoa ilman valvontaa.

GB

**According to EN60335 it is stated that:**

This appliance can be used by children aged from 8 years and above and persons with reduced physical, sensory or mental capabilities or lack of experience and knowledge if they have been given supervision or instruction concerning use of the appliance in a safe way and understand the hazards involved. Children shall not play with the appliance. Cleaning and user maintenance shall not be made by children without supervision.

I overensstemmelse med / I samsvar med / I enlighet med / Mukaisesti /  
In accordance with

**Low Voltage Directive  
(2014/35/EU)  
&  
EMC Directive  
(2014/30/EU)**

IP44 • 230VAC



Vesterlundvej 12 - DK-2730 Herlev  
Telefon: (+45) 44 524 524  
sales@strombergbad.com  
**strombergbad.com**



**STRØMBERG**